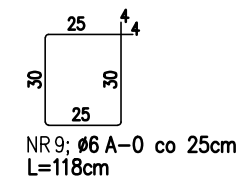
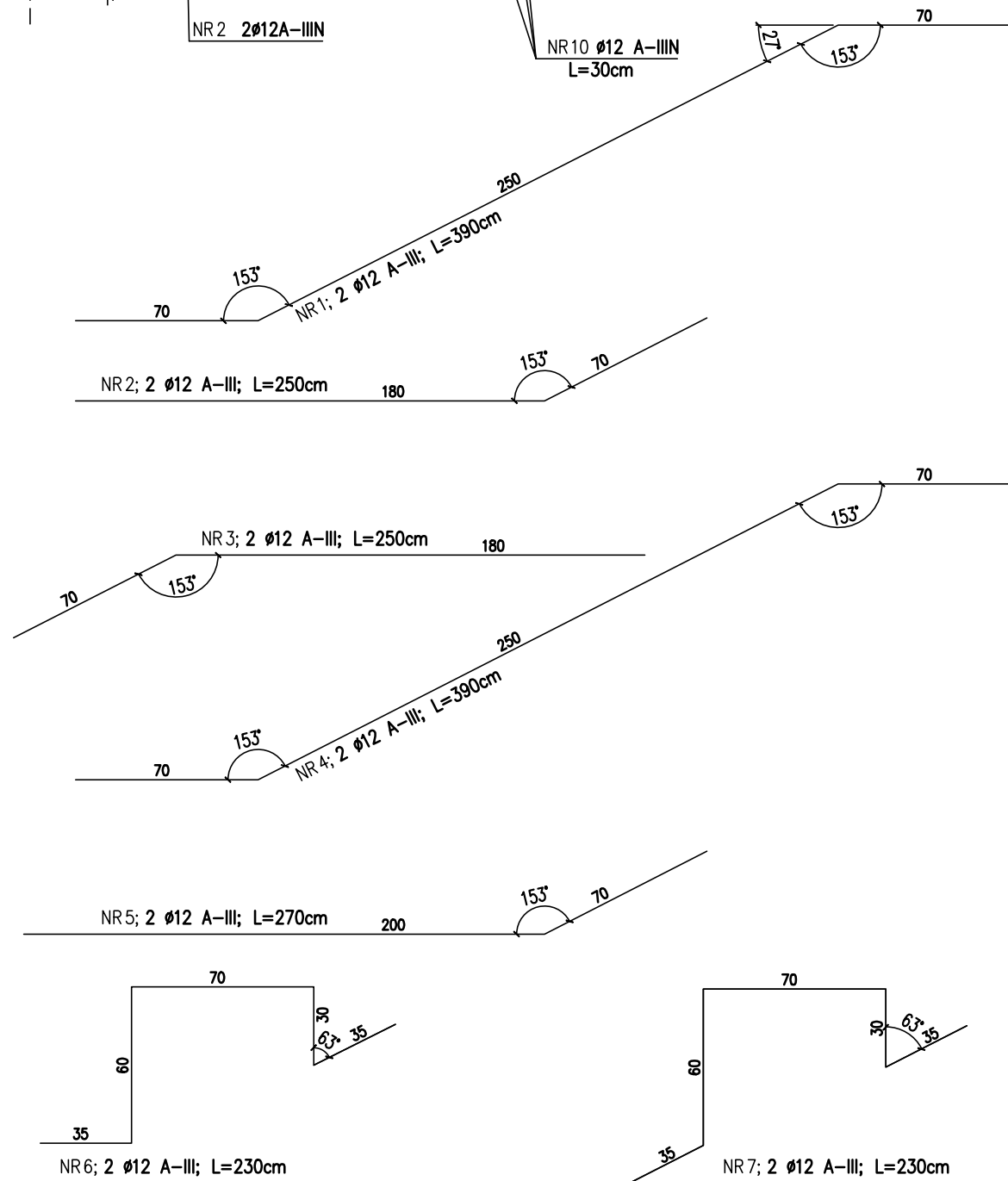
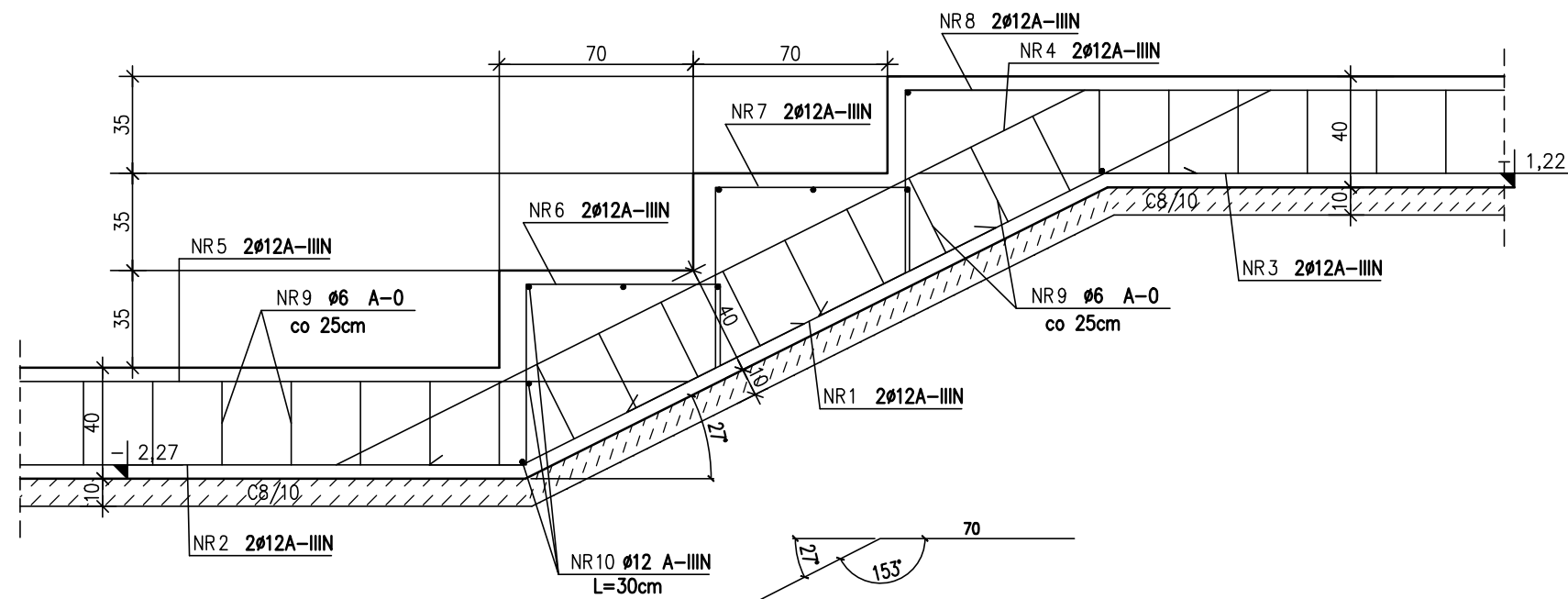


FUNDAMENT SCHODKOWY - POZ.1.4, 1:25



Uwagi:

- stal A-IIIIN/20G2VY
A-0/STOS
- beton C20/25 (B-25)

PRZEDSIĘBIORSTWO HANDLOWO-USŁUGOWE
"ZODIAK" - EWA ZAWISTOWSKA
ul. Zdobywców Wału Pomorskiego 41; 64-965 Okonek
NIP: 767-125-49-49, tel. kom. 695 385 007
e-mail: ewa9@o2.pl lub andrzejzawistowski@o2.pl

PROJEKT ZAMIENNY

TEMAT: FUNDAMENT SCHODKOWY- POZ.1.4

OBIEKT: Świetlica Wiejska w Stawnicy, gmina Złotów

INWESTOR: Gmina Złotów
ul. Leśna 7
77-400 Złotów

STADIUM: PROJEKT BUDOWLANY

BRANŻA: KONSTRUKCJA

AUTORZY DOKUMENTACJI:

BRANŻA	IMIĘ I NAZWISKO	PODPIS
Projektował:	inż. AGNIESZKA TOPYŁA UPR. BUD.NR ZAP/0136/PWOK/09	
Sprawdził:	mgr inż. STANISŁAW CZEBRESZUK UPR. BUD. NR : UAN-8345/1106/87	
Opracował:	inż. ANDRZEJ ZAWISTOWSKI	
	SKALA: 1:25	DATA OPRACOWANIA: 03/2018